

MITSUBOSHI CONVEYORS CATALOGUE

# ROUND CONVEYOR

ラウンドコンベヤ

## PORTFLEX<sup>®</sup>

ポートフレックス<sup>®</sup>

人を想い、  
地球を想う



2019年4月発行



ラウンドコンベヤ

# ROUND CONVEYOR

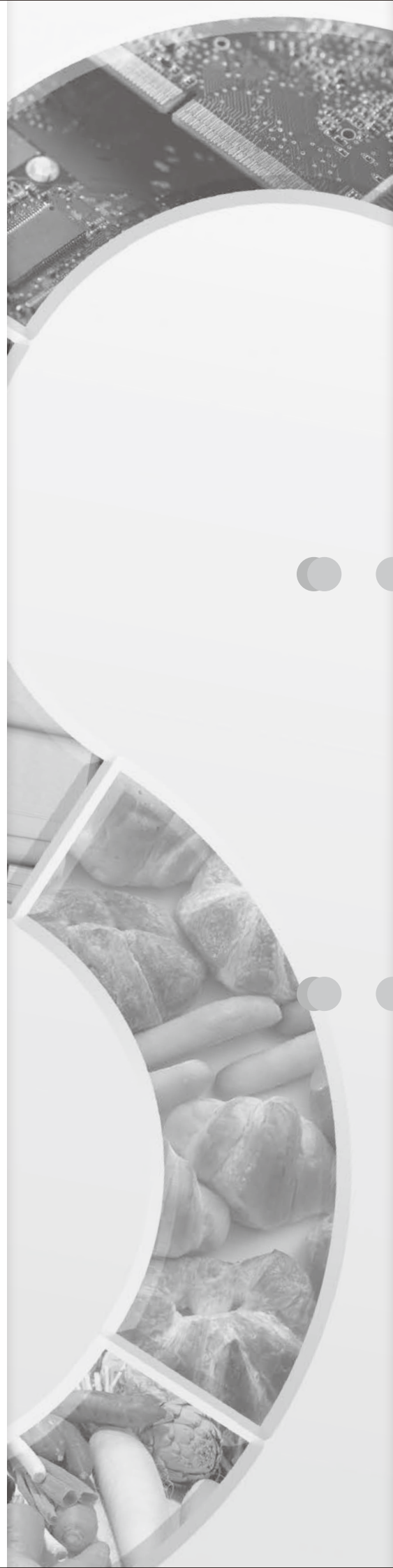
- 2 特長 / 構造
- 3 mini200R
- 4 MR300R/MR600R
- 5 MR90/MR120/MR150
- 6 乗り継ぎ形態 / ナイフエッジ仕様 / ベルト有効幅の決定

ポर्टフレックス®

# PORTFLEX®

- 7~8 特長 / 用途例
- 9 コンベヤタイプ
- 10 コンベヤ装置の各部名称 / 変角部のベルト支持方法 / ビータークリーナー
- 11 ベルト仕様と構造 / S形フランジ(サイドウォール)
- 12 よこ棧(クリート) / ベルト幅の選定

- 13 ラウンドコンベヤ使用条件表
- 14 ポートフレックス®使用条件表



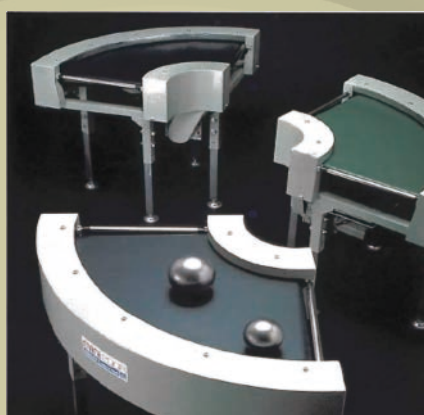
# ラウンドコンベヤ ROUND CONVEYOR

## ラウンドコンベヤで方向転換を効率よく

要求されるスペースで方向転換を効率よく行い、低速から高速まで様々なシーンで搬送物を安定して運びます。創業以来永年にわたって培われた三ツ星ベルトの技術ノウハウにより、コンベヤ半径やベルト幅、ターン角度などシステム設定はお客様の任意で選択可能。既存ラインへの組み込みはもちろん、多様な設備条件にお応えします。

### 選べるコンベヤサイズ

角 度 30~180°  
内 径 200~2500mm  
ベルト幅 200~2500mm



### 高速運転

最高120m/minの高速性

### 重量物の搬送

150kg/台の耐荷重性能

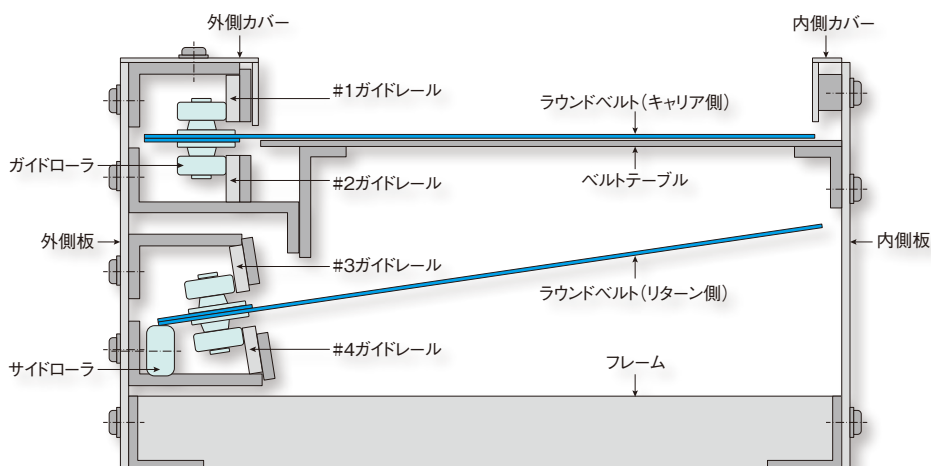
### 食品衛生仕様

オールステンレスで丸洗いOK

## 構造

円錐状のベルト外周縁の表裏に一定間隔で多数組み付けてあるガイドローラが、円弧上のガイドレールに沿って走ることで、ベルトの走行をコントロールしています。

### 中間断面図



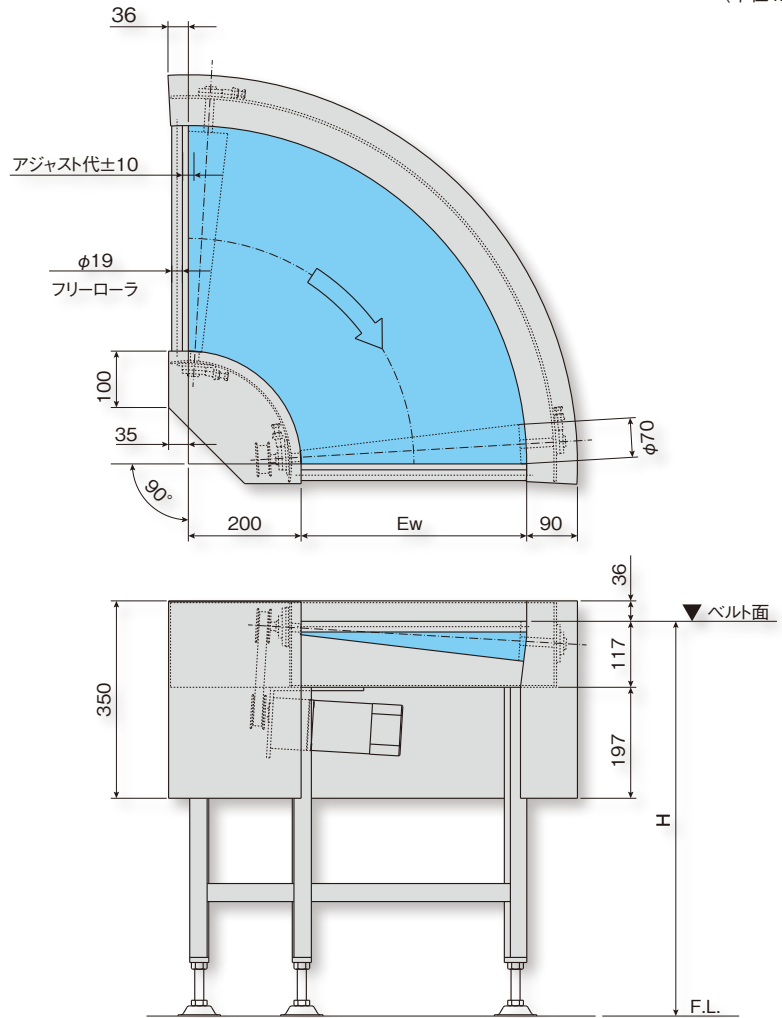
### ラウンドベルト



# mini200R

## 寸法図

(単位:mm)



### 特長

- ▶内径200mmで手際良いターンが可能
- ▶プーリ大径φ70mmで小物搬送に最適
- ▶強力モータで最大20kg/台まで搬送可能
- ▶衛生的な抗菌・防かび性ベルト  
 (1プライ白色ベルト・NS41UFR0/5W)  
 (1プライ青色ベルト・NS41UFR0/5BL)
- ▶乗り継ぎ用フリーローラを標準装備

### 搬送物の例

機械部品、電子部品、食品など

### 型式表示例

mini200R - 90 - 200

機種名

ラウンド角度:  $\theta$  (°)

ベルト有効幅: Ew (mm)

### 標準仕様

※標準仕様以外については、当社までご相談ください。

機種名	mini200R		
ラウンド角度: $\theta$	90°		
ラウンド内径: R (mm)	200		
ベルト有効幅: Ew (mm)	200	300	400
ラウンド方向	右 (時計回り)、左 (反時計回り)		
機高: H (mm)	400~950の範囲 高さ調整代±30mm		
モータ出力	90W		
入力電源	AC100V 単相、AC200V 単相		
ベルト中心速度 (定速・変速)	MAX 30m/min		
搬送用ベルト	■ NS41UR0/5G、□ NS41UFR0/5W、■ NS41UFR0/5BL		
本体塗装色	25-70B		
最大搬送質量	20kg/台		

# MR300R MR600R

## 寸法図

(単位:mm)

### 特長

- ▶内径300mm、600mmの最も応用範囲の広い2機種を標準化
- ▶各種コンベヤラインに容易に組み込み可能
- ▶衛生的な抗菌・防かび性ベルト  
(2プライ白色ベルト・NS82UFR0/2W)
- ▶搬送能力が高く、中～軽量物に幅広く対応

### 搬送物の例

食品、書籍、ダンボール箱など

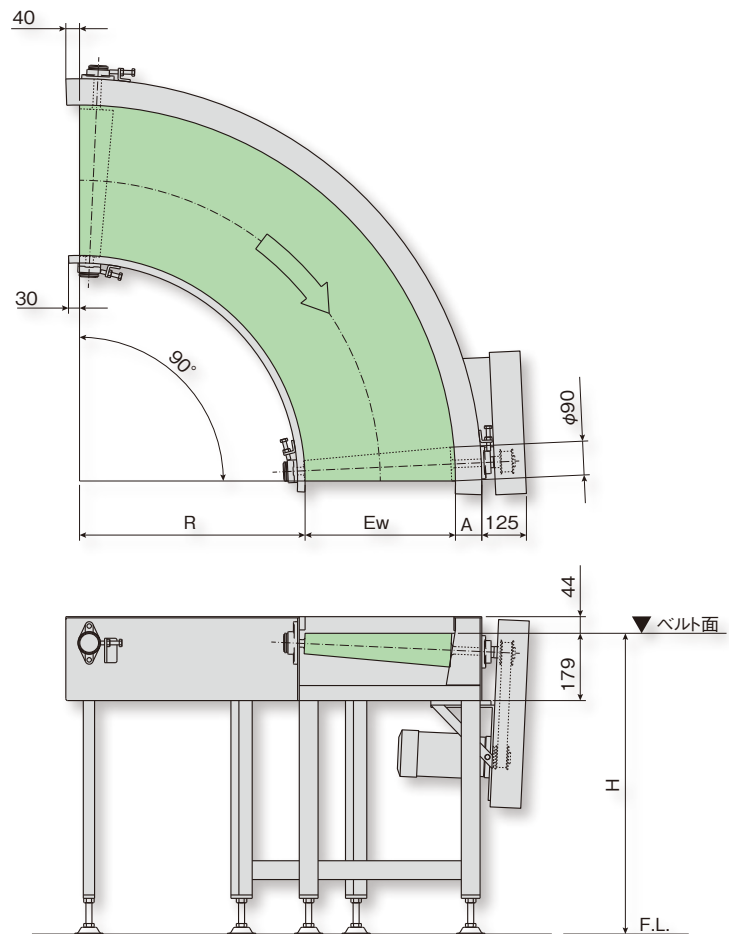
### 型式表示例

MR300R - 90 - 500

機種名

ラウンド角度:  $\theta$  (°)

ベルト有効幅: Ew (mm)



機種名	R寸法	A寸法
MR300R	300	60
MR600R	600	70

### 標準仕様

※標準仕様以外については、当社までご相談ください。

機種名	MR300R			MR600R		
ラウンド角度: $\theta$	90°					
ラウンド内径: R (mm)	300			600		
ベルト有効幅: Ew (mm)	400	500	600	400	500	600
ラウンド方向	右 (時計回り)、左 (反時計回り)					
機高: H (mm)	500~950の範囲			高さ調整代±30mm		
モータ出力	0.2kW、0.4kW					
入力電源	AC200V 三相					
ベルト中心速度 (定速・変速)	MAX 50m/min					
搬送用ベルト	■ NS82UR0/2G、□ NS82UFR0/2W					
本体塗装色	25-70B					
最大搬送質量	40kg/台			60kg/台		



# MR90 MR120 MR150

## 特長

### ▶MR150タイプ

最大150kg/台の搬送能力  
最高120m/minの高速性能

### ▶MR120タイプ

最大90kg/台の搬送能力  
最高50m/minの高速性能

### ▶オールステンレス仕様

(但し、最高速度は30m/min)

### ▶ナイフエッジ仕様も可能

(但し、最高速度は30m/min)

## 搬送物の例

### MR90タイプ、MR120タイプ

新聞、雑誌、袋物など

### MR150タイプ

キャディバック、箱物、パレット

## 型式表示例

MR90 K - 90 - 900 - 800

機種名

ナイフエッジ

ラウンド角度:  $\theta$  (°)

ラウンド内径: R (mm)

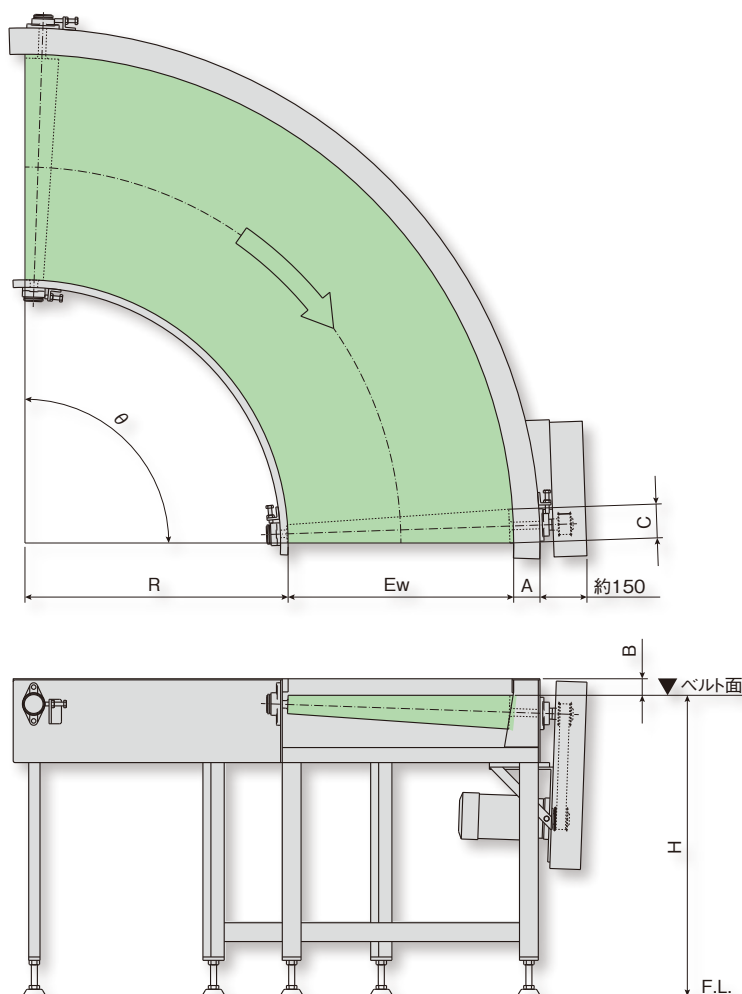
ベルト有効幅: Ew (mm)

## 標準仕様

機種名	MR90	MR120	MR150
ラウンド角度: $\theta$		30~180°	
ラウンド内径: R (mm)		200~2500	
ベルト有効幅: Ew (mm)		200~2500	
ラウンド方向		右 (時計回り)、左 (反時計回り)	
機高: H (mm)		500以上 高さ調整代 $\pm$ 30mm	
モータ出力		0.2~2.2kW	
入力電源		AC200V 三相	
ベルト中心速度 (定速・変速)	MAX 50m/min		MAX 120m/min
搬送用ベルト	■NS82UR0/2G、□NS82UFR0/2W		
本体塗装色	25-70B		
最大搬送質量	60kg/台	90kg/台	150kg/台

## 寸法図

(単位:mm)

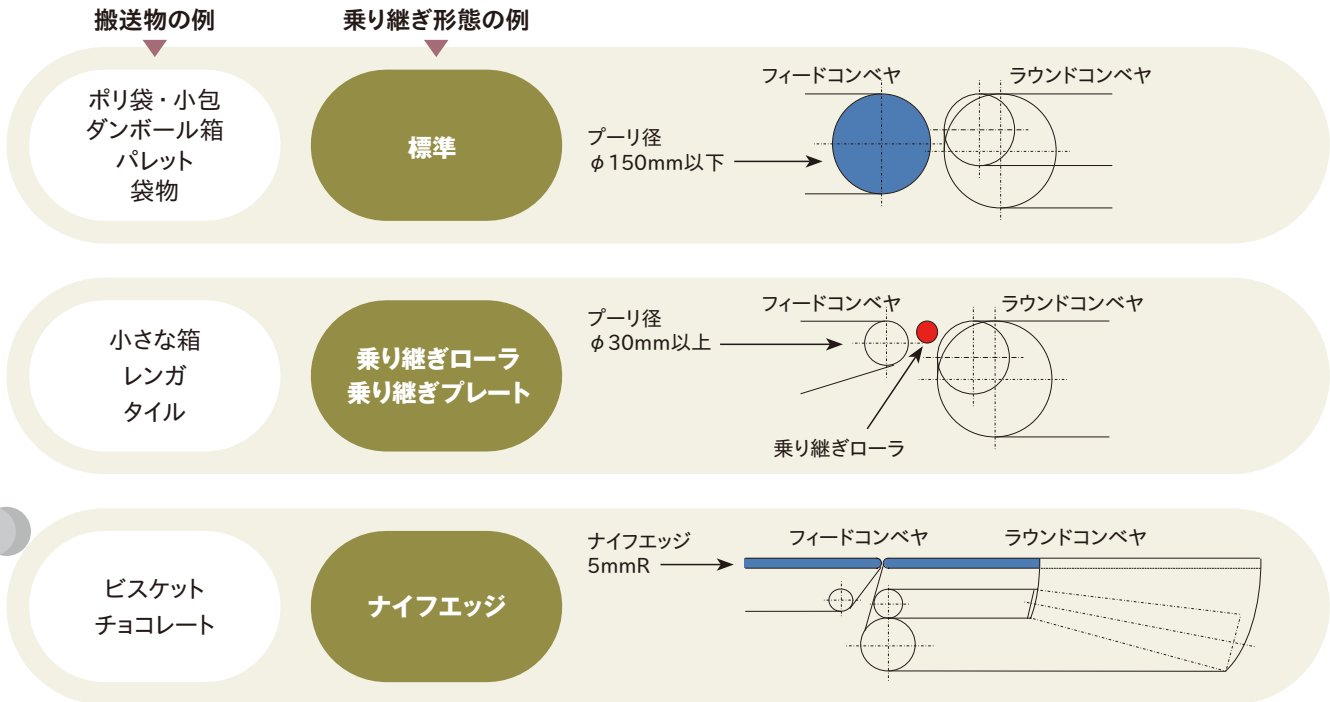


機種名	A寸法	B寸法	C寸法
MR90	70	44	90
MR120	80	53	120
MR150	95	60	150

※コンベヤサイズの組合せ、及び標準仕様以外については、当社までご相談ください。

## 乗り継ぎ形態

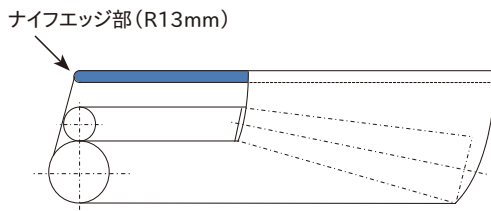
搬送物に合わせて、乗り継ぎ形態を決定してください。



## ナイフエッジ仕様

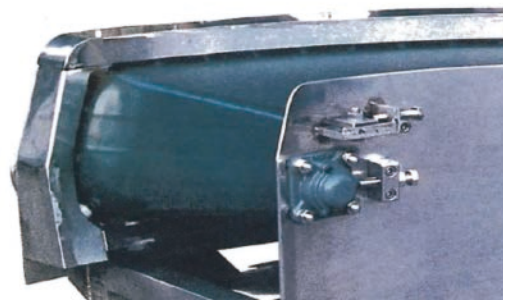
MR90、MR120およびMR150タイプでは、ナイフエッジ仕様が適用できます。

### ナイフエッジ仕様の側面



※ナイフエッジ仕様の呼称は(例)MR120Kのようにプーリ大径末尾に「K」を付けて示します。  
※ナイフエッジ仕様では、乗り継ぎの前後両方にエッジを装着します。

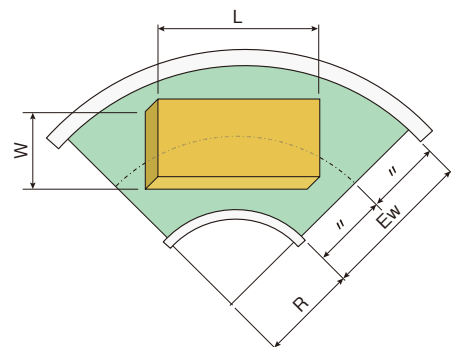
### 実使用例



## ベルト有効幅の決定

ラウンドコンベヤのベルト有効幅Ewは、ガイドレールによって規定されており、ベルト内側半径Rとベルト有効幅Ewによって、搬送物の最大寸法L・Wは右図のように制限されます。搬送物が正方形や長方形の場合は、次式でベルト有効幅Ewを計算して決定してください。

$$Ew(\text{mm}) \geq \sqrt{(R+W+50)^2 + (L/2)^2} - R + 50$$



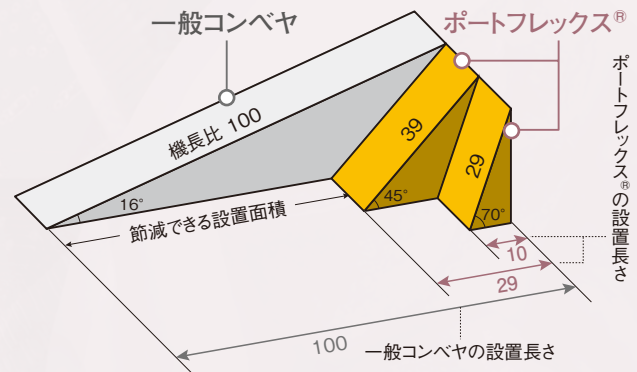
## 最大75°の急傾斜搬送が可能な三ツ星搬送システム

穀物、菓子類をはじめ、ボルト、ナットなどの機械部品、ガラス、プラスチックなど。

バラ物の急傾斜搬送に幅広くご利用いただけます。

## 設置スペースを大幅に節減

急傾斜搬送により、コンベヤ装置の設置面積を最小に押えることができます。右図のように一般的なベルトコンベヤに比べ、約1/10~3/10に節減できます。

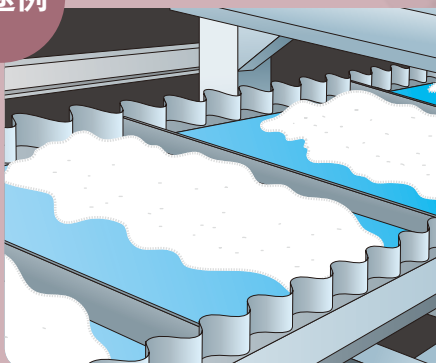


## 水平搬送能力は従来の2倍

水平搬送に使用すれば、一般的なベルトコンベヤ（20°トラフ）に比べ、搬送能力が2倍以上にアップします。

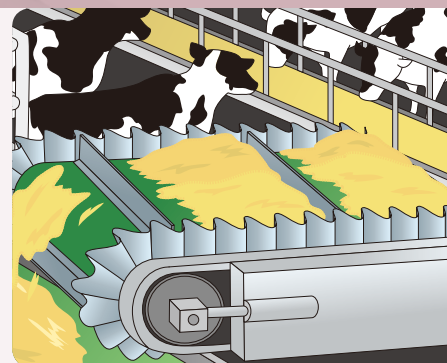
×2

### 用途例



### パン粉・塩・砂糖などの粉状物搬送に

粉状物・粒状物の急傾斜搬送に。荷こぼれのないスムーズな作業を実現します。





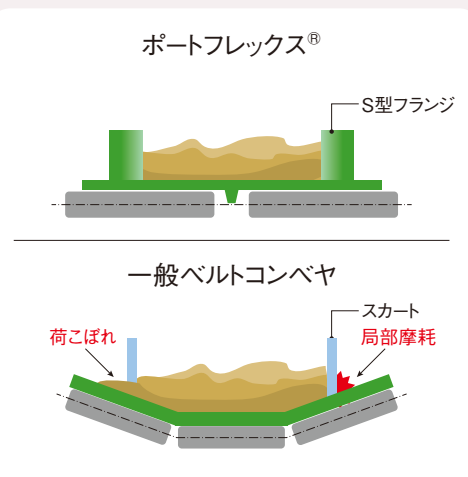
## 樹脂ベルトの使用で 設備はコンパクト

横剛性の強い樹脂ベルトと押しローラを採用。水平から傾斜、傾斜から水平への変角が、小曲率半径で行うことができるので、設備をより一層コンパクトにすることができます。



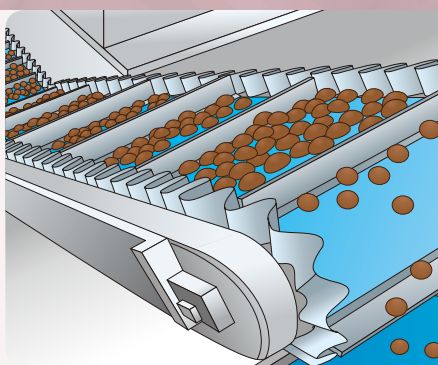
## スカートによる ベルトの摩耗が ない構造

S形フランジがベルト本体と一体化しているためスカートが不要。スカートとベルトの隙間からの荷こぼれや、スカート圧によるベルトの局部摩耗を解消しました。



### 飼料の搬送に

高所への搬送ニーズが高い飼料分配の分野にも、省スペースで効率のよい搬送を実現します。



### 果物・野菜などの バラ物搬送に

バラ物の搬送ラインに。ラインの省スペース化と衛生的な搬送を実現します。

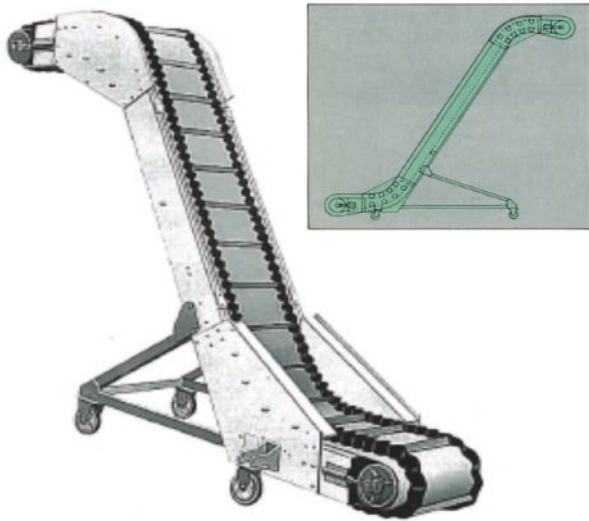
## コンベヤタイプ

ポートフレックス®は、搬送物・搬送形態に合わせて4タイプからお選びいただけます。

### type A

swan neck

Aタイプ(スワンネック)



### type B

concave

Bタイプ(コンケーブ)



### type C

convex Cタイプ(コンベックス)



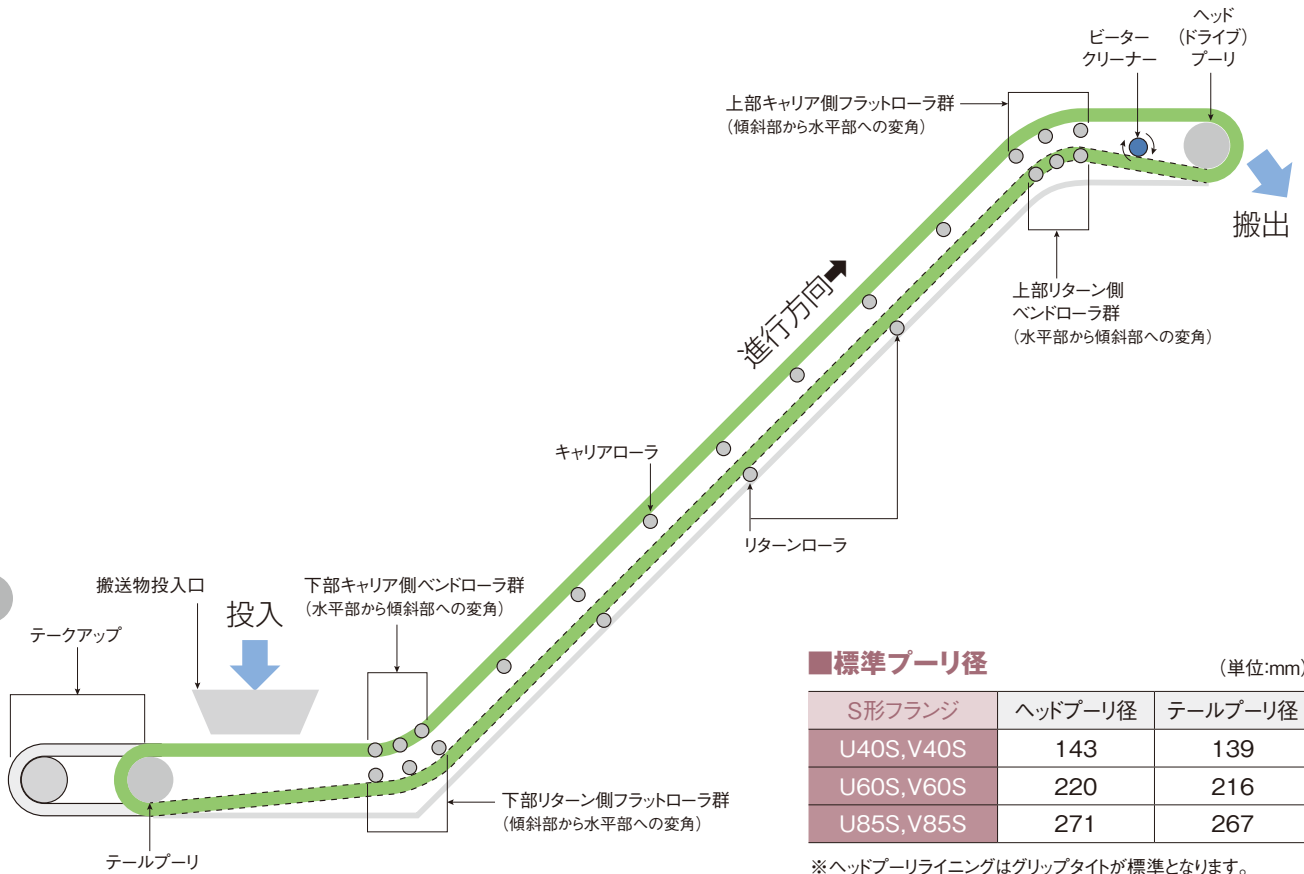
### type D

straight Dタイプ(ストレート)



※モーターリ、キャスタ脚はオプションとなります。

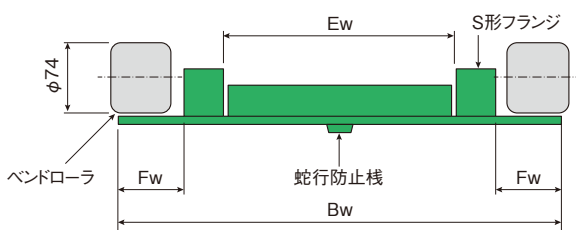
## コンベヤ装置の各部名称



### 変角部のベルト支持方法

S形フランジの取付面の押え方法は下図を標準としています。各部の寸法はベルト有効幅により異なりますので、「ベルト幅の選定」(⇒P12)を参照ください。

#### 変角部断面図

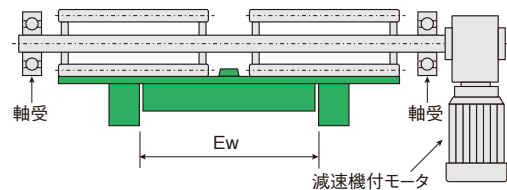


### ビータークリーナー

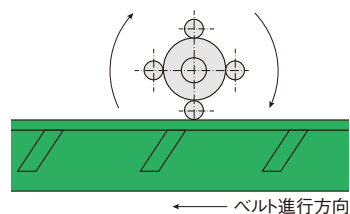
※オプション仕様となります。

ポートフレックス®用クリーナーとして最も一般的に用いられる方法で、S形フランジにかんだ搬送物やベルトに軽度に着着するものを取り除くのに有効です。

#### 5~10mmの食い込みとする



#### 回転方向はベルト進行方向と同方向



## ベルト仕様と構造

ポートフレックス®のコンベヤベルト本体は、縦方向に対して柔軟な曲げ応力があると同時に、横方向に対しては独自の剛性を持っています。特に水平から傾斜、傾斜から水平の変角に対して、ベルト中央部が盛り上がらないなど安定した性能を発揮します。

### ■適用ベルト

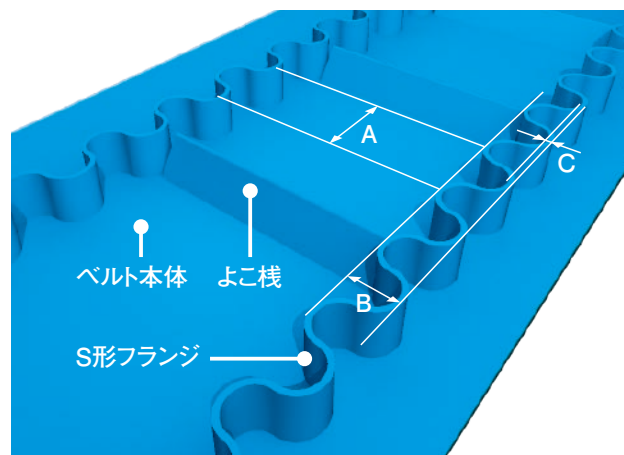
品 種		S形フランジ			よこ棧 (クリート)		
		種 類	高さ(mm)	色 調	種 類	高さ(mm)	色 調
PU	■NS82UG0/5G □NS82UFG0/5W	U40S	40	緑・白	1H・1F	30	緑・白
		U60S	60		2H・2F	50	
	■NS82UFG0/5BL	U40S	40	スカイブルー	1H	30	スカイブルー
		U60S	60		2H	50	
	■NS123UG0/5G □NS123UFG0/5W	U40S	40	緑・白	1H・1F	30	緑・白
		U60S	60		2H・2F	50	
U85S		85	3H・3F		75		
PVC	■NS82VG0/5G □NS82VFG0/5W	V40S	40	緑・白	1H	30	緑・白
		V60S	60		2H	50	
	■NS183VN0/20G □NS183VN0/20W	V40S	40	緑・白	1H	30	緑・白
		V60S	60		2H	50	
		V85S	85		3H	75	

※S形フランジ、よこ棧はベルト本体と同材質を適用します。

### ■ベルト仕様

仕様	品 種	■NS82UG0/5G □NS82UFG0/5W ■NS82UFG0/5BL	■NS123UG0/5G □NS123UFG0/5W	■NS82VG0/5G □NS82VFG0/5W	■NS183VN0/20G □NS183VN0/20W
	ベルト厚み(mm)		1.7	2.5	2.1
ベルト質量(kg/m <sup>2</sup> )		1.9	2.6	2.3	5.7
許容張力(N/mm)		8	12	8	18

※変角部がある場合、許容張力は上記の1/2になります。



### ■S形フランジ(サイドウォール)

材質	品 種	色 調	硬 度	高さ (mm)	A (mm)	B (mm)	C (mm)	質量* (kg/m)
PU	U40S	緑・白 スカイブルー	85度 (ショアーA)	40	50	45	2.5	0.5
	U60S			60	45.5	55	2.5	1.0
	U85S	緑・白		85	45.5	55	2.5	1.3
PVC	V40S	緑・白	55~60度 (ショアーA)	40	50.5	38	5	1.0
	V60S			60	50.5	38	5	1.5
	V85S			85	50.5	38	5	2.0

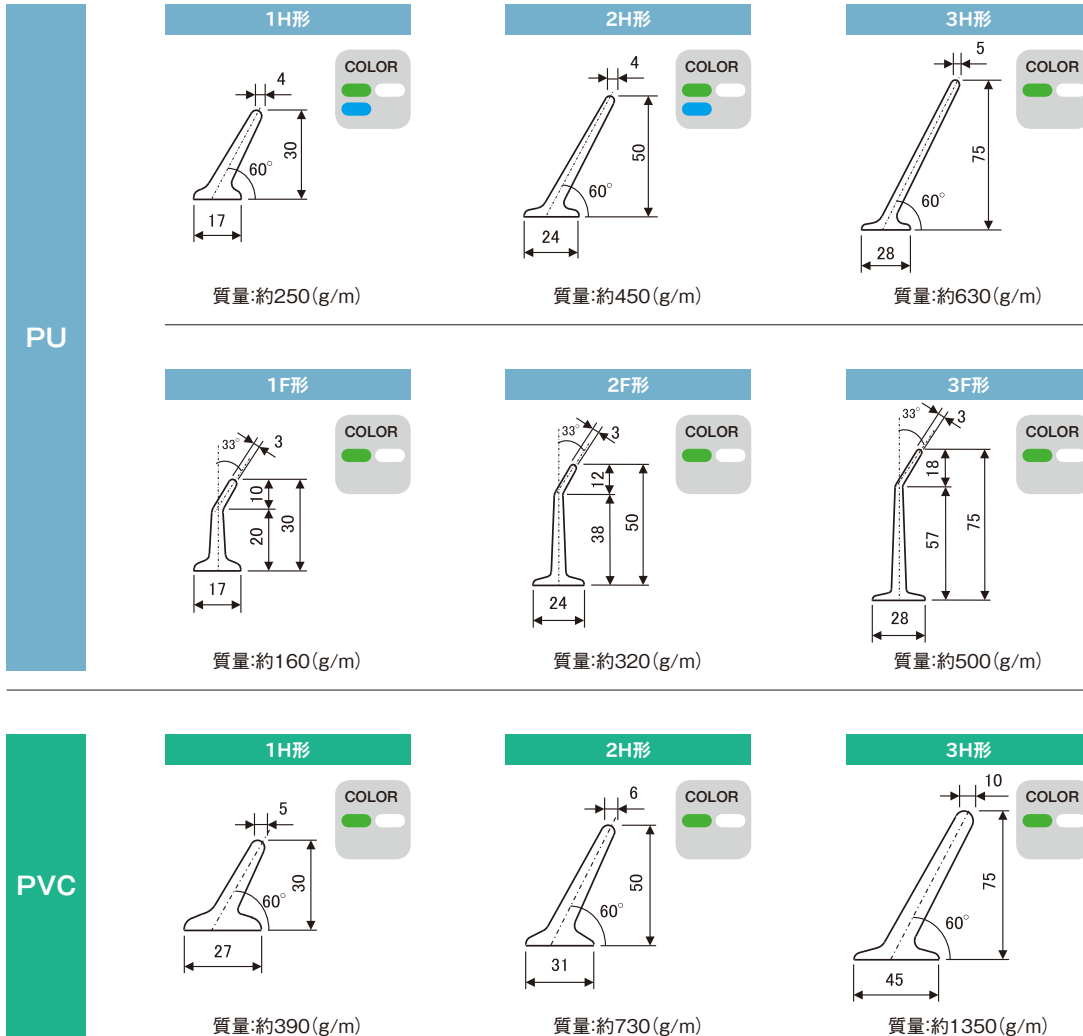
※2列での概算質量。

## ■よこ棧(クリート)

ポリウレタンよこ棧には、1H形、2H形、3H形、1F形、2F形、3F形の6タイプ

PVCよこ棧には、1H形、2H形、3H形の3タイプがあります。

(単位:mm)



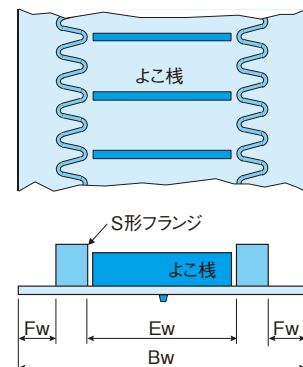
## ベルト幅の選定

ベルト幅は、ベルト有効幅を基準として搬送タイプ、搬送量およびS形フランジの品種によって選定します。

タイプ	ベルト有効幅 Ew(mm)	フリーゾーン幅 Fw(mm)	S形フランジ	ベルト総幅 Bw(mm)
A	150~600	65	U40S	Ew+220
B			U60S,U85S	Ew+240
C			V40S,V60S,V85S	Ew+210
D	150~1000	65	U40S	Ew+220
			U60S,U85S	Ew+240
			V40S,V60S,V85S	Ew+210

注1) ベルト有効幅は搬送物の最大長さの2倍以上として下さい。

注2) よこ棧なしの適用範囲は搬送条件によって異なりますが、ベルトの傾斜角度が15°以下を目安とします。

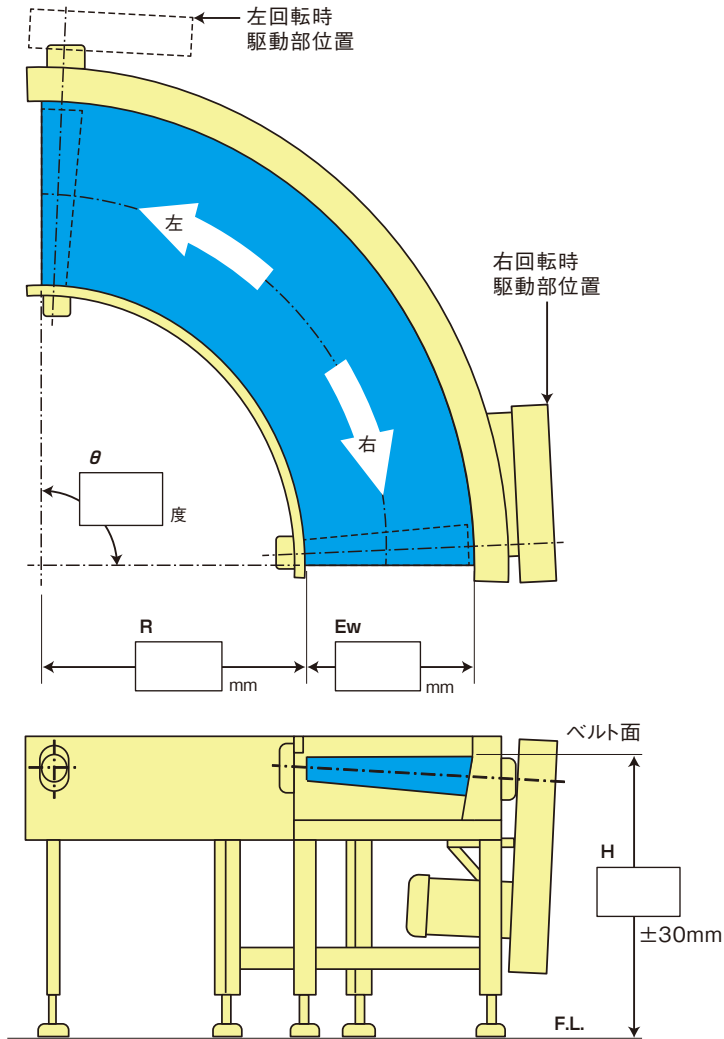




ラウンドコンベヤ 使用条件表

ご用命の際は下記の事項をお知らせください。

機種   $\theta$   R  Ew   
 MR  —  —  —



ご要求台数				台	
搬送物	種類				
	質量				kg/個
		機長全体で			kg/台
寸法					
ベルト色調	<input type="radio"/> 緑	<input type="radio"/> 白	<input type="radio"/> スカイブルー		
回転方向	<input type="radio"/> 左		<input type="radio"/> 右		
中心速度	<input type="radio"/> 定速		<input type="radio"/> 変速		
					m/min
モーター	メーカー:				
	タイプ:				
電源	<input type="radio"/> 単相		<input type="radio"/> 三相		
					V Hz
本体材質	<input type="radio"/> SS		<input type="radio"/> SUS		
塗装色	<input type="radio"/> 標準 : ライトベージュ				
	<input type="radio"/> 指定 :				

備考

.....

.....

.....

.....

.....

.....

発送先

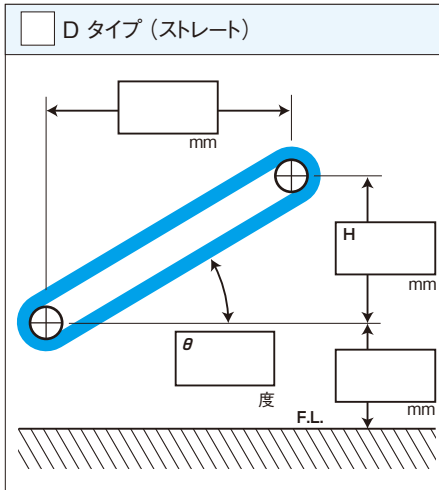
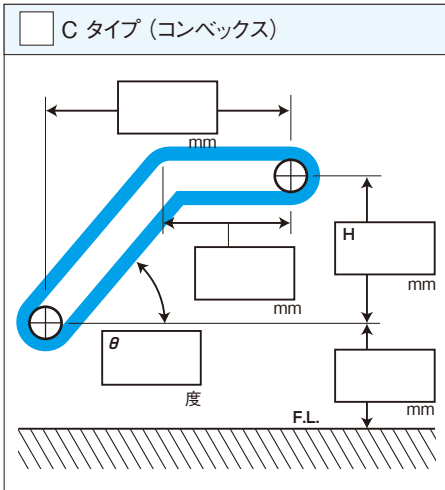
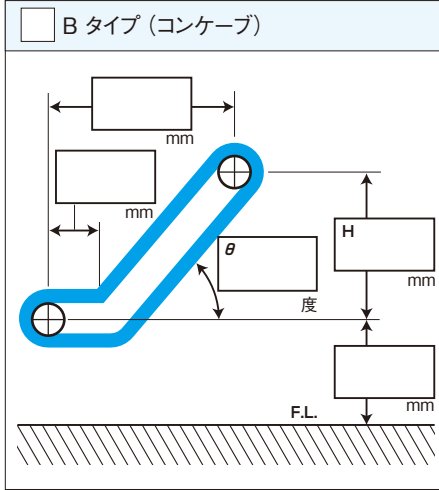
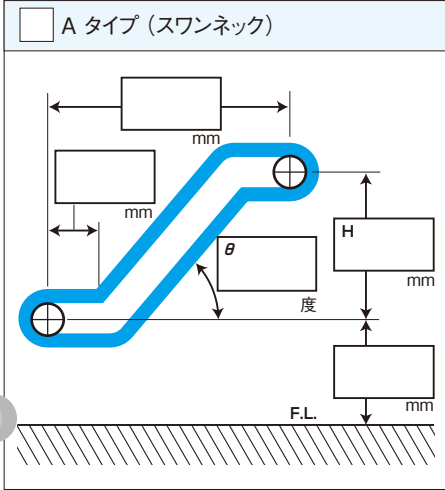
.....

.....

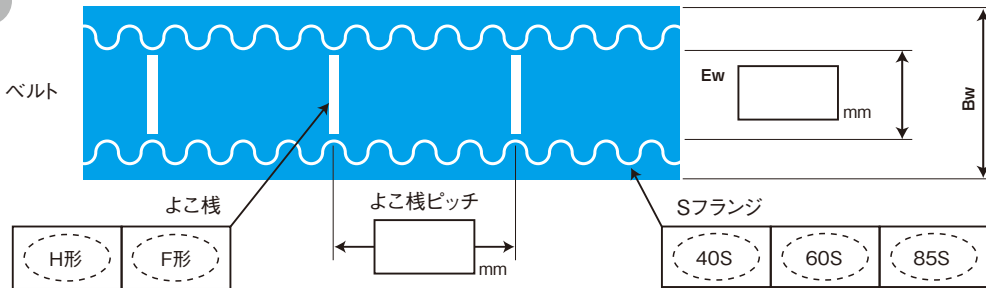
ポートフレックス® 使用条件表

ご用命の際は下記の事項をお知らせください。

PF —  —  —  —



ご要求台数			台
搬送物	種類		
	形状		
	寸法		
	嵩密度		t/m <sup>3</sup>
	搬送量	t/h	m <sup>3</sup> /h
	特性		
ベルト色調	<input type="radio"/> 緑	<input type="radio"/> 白	<input type="radio"/> スカイブルー
ベルト品種	NS		
搬送方向	<input type="radio"/> 上り	<input type="radio"/> 下り	
搬送速度	<input type="radio"/> 定速	<input type="radio"/> 変速	
モーター	メーカー:		
	タイプ:		
電源	<input type="radio"/> 単相	<input type="radio"/> 三相	
本体材質	<input type="radio"/> SS	<input type="radio"/> SUS	
塗装色	<input type="radio"/> 標準 : ライトベージュ		
	<input type="radio"/> 指定 :		



Sフランジ	Bw
U40S	Ew + 220
U60S, U85S	Ew + 240
V40S, V60S, V85S	Ew + 210

備考

発送先

製品のご使用に際しては、カタログ、設計資料などをよくお読みいただくと共に、以下の項目について十分注意を払い、正しい取り扱いをしていただくようお願いいたします。なお、それぞれの項目の安全に対する影響度は、次のように区分しています。

シンボルマークと区分  
シグナルワード

内容の基準



危険

取り扱いを誤ったときに、使用者が死亡または重傷を負う損害・危険が生じることが想定され、かつ損害・危険の発生の可能性が高い場合。



警告

取り扱いを誤ったときに、使用者が死亡または重傷を負う損害・危険が生じることが想定される場合。



注意

取り扱いを誤ったときに、使用者が傷害を負う危険が想定される場合および物的損害のみの発生が想定される場合。

コンベヤ設置について



注意

▶ 運搬・組立等の時に、コンベヤを落としてケガをしないよう十分に注意してください。また、クレーン等で吊り上げる時のバランスにも注意してください。  
▶ 据え付け時は、必ず電源を切って作業をしてください。電源が入っていると突然コン

ベヤが起動する恐れがあります。  
▶ 感電防止のため、必ずアース線を接続してご使用ください。また、電源側に「漏電しゃ断器」を取り付けてご使用ください。  
▶ 転倒防止のため、コンベヤは床等しっかりと固定してご使用ください。

▶ 万一の時、直ちにコンベヤを停止できるように「非常停止装置」を設けてご使用ください。  
▶ 運転操作位置からコンベヤをすべて監視できない場合には、危険防止のため、起動を予告する「起動警報装置」を設けてご使用ください。

コンベヤ運転について



危険

▶ 運転中はコンベヤに、身体が接触しないようにしてください。ベルトに巻き込まれてケガをする恐れがあります。

▶ ベルト上には、絶対に乗らないでください。転倒・巻き込み・はさまれなどでケガをする恐れがあります。

▶ コンベヤの下・内側には絶対に入らないでください。巻き込まれ・はさまれなどでケガをする恐れがあります。



注意

▶ 運転操作位置からコンベヤをすべて監視できない場合には、危険防止のため、起動を予告する「起動警報装置」を設けてご使用ください。  
▶ コンベヤ上に搬送物を載せたまま起動しないでください。過負荷になり、モータを焼損する恐れがあります。また、搬送能力の範囲内でご使用ください。  
▶ コンベヤに近づいて作業を行う場合は、は

さまれ・巻き込まれないように十分に注意してください。  
▶ チェーンカバー等安全カバーが付いている場合は、保守・点検等の時以外は外さないでください。スプロケットやプリー等に巻き込まれてケガをする恐れがあります。  
▶ 爆発の危険のある雰囲気（ガス、粉塵など）では使用しないでください。このような所では「防爆仕様品」(オプション) をご使用

ください。  
▶ 万一の時、直ちにコンベヤを停止できるように「非常停止装置」を設けてご使用ください。  
▶ コンベヤ運転中および停止直後は、モータ・コントロールユニット等に手を触れないでください。高温になることがあり、火傷等の損害の恐れがあります。

保守・点検について



警告

▶ 保守・点検・修理・清掃時には、コンベヤのブレーカ等の電源を遮断した上で、作業中に第3者が電源を入れないように電源部に表示を取り付けて作業を行ってください。  
▶ 作業に適した服装、適切な保護具(安全

めがね、手袋、安全靴など)を着用してください。  
▶ 二次災害を引き起こさないように周辺を整理し、安全な状態で行ってください。

保管について



注意

▶ 長時間ご使用にならない場合は、漏電防止のため必ずコンセント(またはコネクタ)からプラグを抜いてください。

▶ 水などのかからない場所に保管してください。



三ツ星ベルト株式会社 産業資材搬送製品部  
www.mitsuboshi.co.jp

(神戸本社) 〒653-0024 神戸市長田区浜添通4丁目1番21号 TEL (078) 685-5851 FAX (078) 685-5672  
(東京本社) 〒103-0027 東京都中央区日本橋2丁目3番4号 TEL (03) 5202-2507 FAX (03) 5202-2527

- ①最新カタログかどうか、お確かめ下さい。
- ②ご不明な点がございましたら、上記までお問い合わせ下さい。
- ③お断りなく、記載内容を変更する場合があります。
- ④本カタログの一部または全部を複写、複製、改変することは形態を問わず禁じます。

本カタログに含まれている情報は、情報提供のみを目的として提供するものです。三ツ星ベルトは、本カタログに記載する三ツ星ベルトの指示を遵守せずに三ツ星製品を使用したことにより生じた損害、あるいは、三ツ星製品に関連して生ずる如何なる間接損害や特別損害、懲罰的損害、結果損害、逸失利益について責任を負わないものとします。また、三ツ星ベルトは、特に市場性や特定目的への適合性の黙示の保証責任を負わないものとします。



この印刷物は環境に優しい大豆油インキを使用しています。