

三ツ星ベルト の環境対応型加硫ゴム系シート防水材

ヒートジョイナー防水工法

シート接合部を熱融着で施工します!!



人を想い、
地球を想う。



三ツ星ベルト株式会社

(2011年9月改訂)

人を想い、地球を想う。

それは三ツ星ベルトが未来に託す願いです。

三ツ星ベルトは、先進の発想と技術で人と地球の豊かな21世紀を創ります。
「人と地球」という観点から「技術の方向性」「製品の役割」を見つめ直します。
「人を想い、地球を想う」という基本理念をもとに、先進の発想と
「高機能」「高精密」「高品質」を提供する高度な技術力の追求によって、
より快適で豊かな未来を目指します。

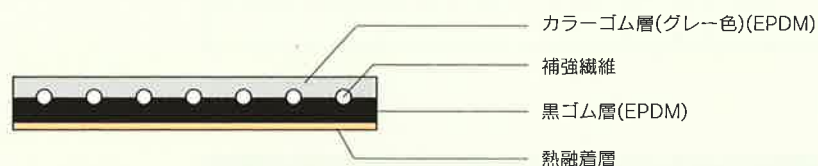
建築防水の分野においても、環境問題への強い関心と
建築物の長寿命化に対応できる、高品質・高耐久を有する
防水材料・工法の開発が求められています。
加硫ゴム系シート防水の「次世代型」防水工法として、
シート接合部の熱融着を可能にした防水システムをご提案します。

熱融着型 「ヒートジョイナー防水工法」

三ツ星ベルトは国内で初となる、加硫ゴム系シート防水材の接合部を熱融着で施工する画期的な機械的固定工法「ヒートジョイナー防水工法」を実現しました。

- 熱融着による接合により、安定した施工品質と迅速な施工が可能になります。
- シートは繊維補強されており耐外傷性、耐引裂性にすぐれています。
- カラーシートの採用により、経年後の塗装塗り替えが不要です。
- 熱融着工法なので、有機溶剤系の接着剤を使用せず環境にやさしい工法です。

■ヒートジョイナールーフの構成



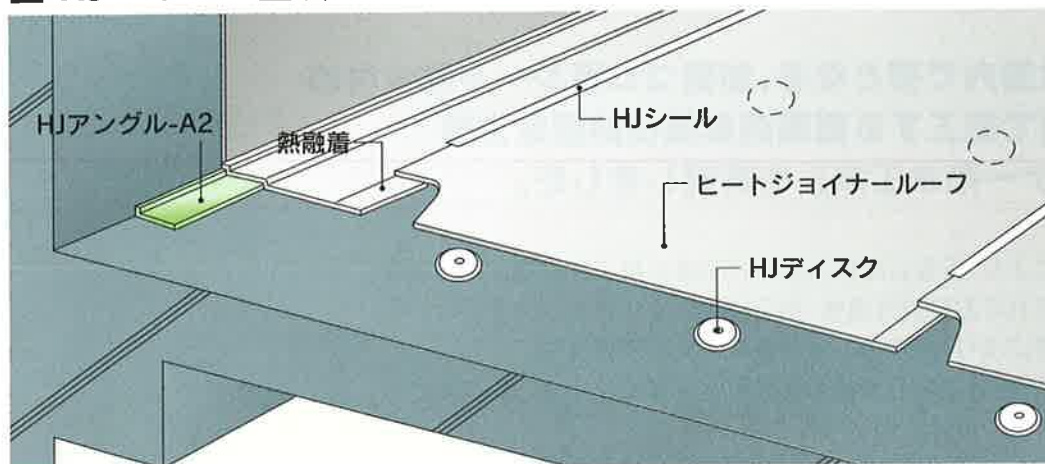
ヒートジョイナールーフの物性は、JIS A 6008 合成高分子系ルーフィング 加硫ゴム系一般複合タイプに合致するシートです。

■施工物件事例



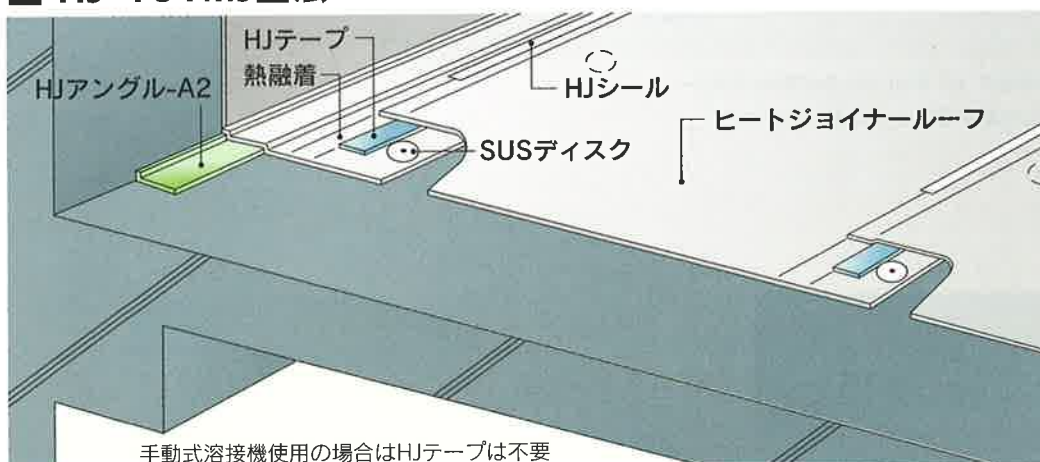
熱融着型 機械的固定工法

■ HJ-101HF工法



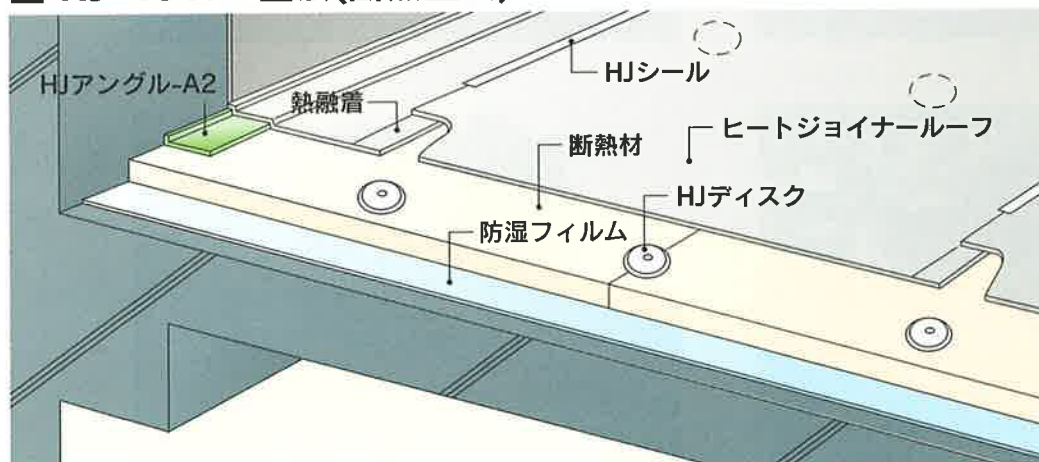
HJ-101HF工法	工程	1	2	3	4	5
	平場	HJディスク	ヒートジョイント	熱融着	HJシール	
	立上り	HJアングル-A2	ヒートジョイント	熱融着	HJシール	

■ HJ-101MJ工法



HJ-101MJ工法	工程	1	2	3	4	5
	平場	ヒートジョイント	SUSディスク	HJテープ	熱融着	HJシール
	立上り	HJアングル-A2	ヒートジョイント	熱融着	HJシール	

■ HJ-401HF工法(断熱工法)



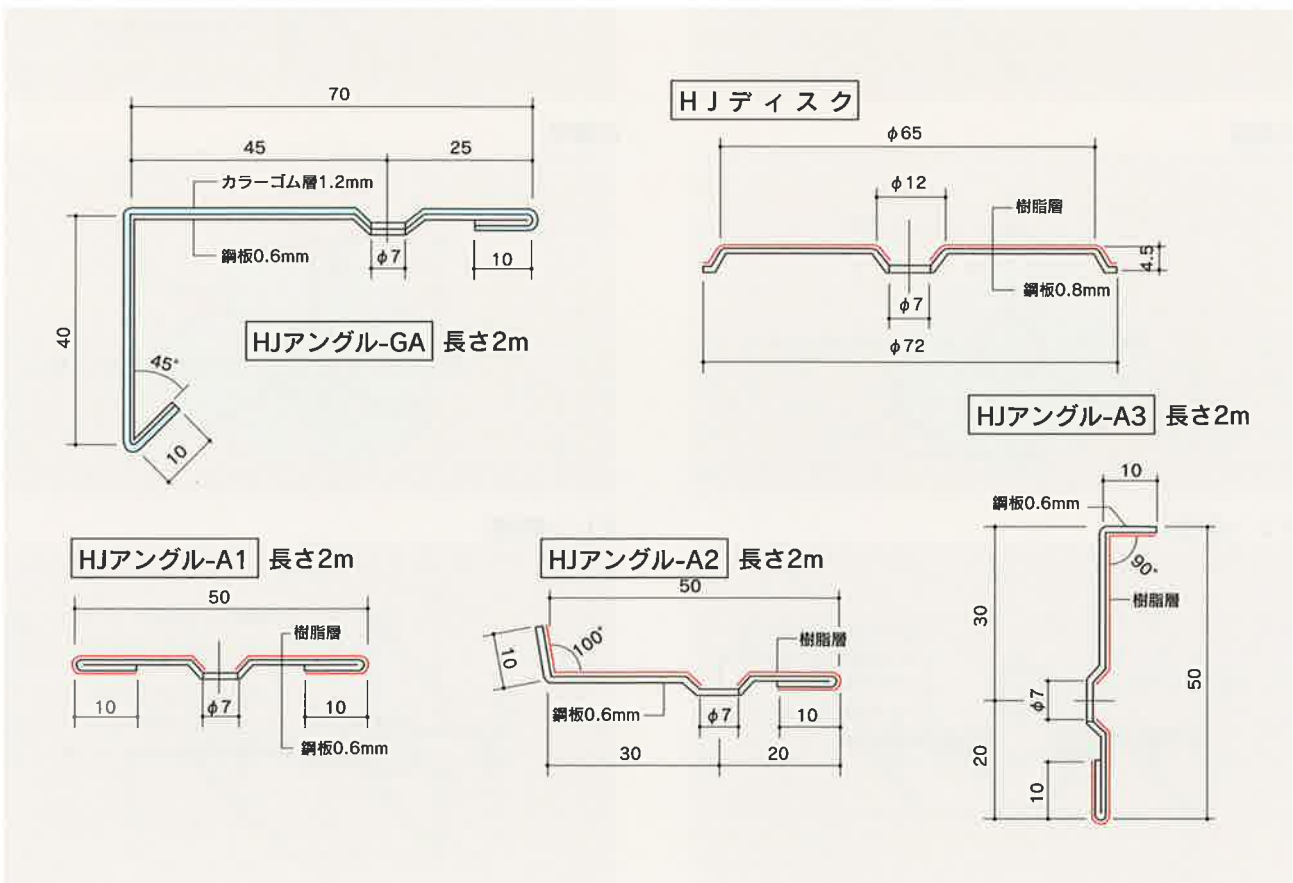
HJ-401HF工法	工程	1	2	3	4	5	6
	平場	防湿フィルム	断熱材	HJディスク	ヒートジョイント	熱融着	HJシール
	立上り	HJアングル-A2	ヒートジョイント	熱融着	HJシール		

主要製品一覧表

■ 使用材料一覧

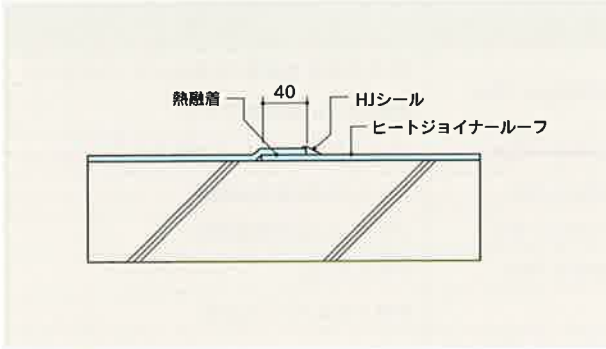
商品名	適用	規格	備考
ヒートジョイナーーフ	防水本体	1.5mm×1,200mm×15m	JIS A 6008 合成高分子系ルーフィングシート 加硫ゴム系一般複合タイプ
ヒートジョイナーーフ N	増張り用シート	1.2mm×280mm×10m	JIS A 6008 加硫ゴム系均質タイプ
HJテープ	MJ工法用テープ	0.8mm×30mm×20m	ブチルゴム系(自然加硫型)
ネオ・ジョイントテープ	役物部接着テープ	1.0mm×110mm×15m	ブチルゴム系(自然加硫型)
ネオ・ルーフィング RN	仕舞部シールテープ	1.5mm×50mm×10m	ブチルゴム系
ネオ・ボンド AQ	下地処理剤	15kg/缶	水性クロロプレンゴム系
ウレタンフォーム	断熱材	25mm×910mm×1,820mm 30mm×910mm×1,820mm	仕様により対応
防湿フィルム	防湿	0.15mm×2,000mm×50m	ポリエチレン系
HJヒートシール	3枚重ねシール	0.15mm×12mm×10m	ポリオレフィン系
HJシール	ジョイントシール液	1kg/缶	変性ポリイソブチレン系
ネオ・シール701	シール材	320ccカートリッジ入	変性シリコン系
HJディスク	固定用金具	直径72mm	樹脂被覆鋼板
SUSディスク	MJ工法用固定金具	直径65mm	SUS鋼板
HJアングル-A1、A2、A3	固定用アングル	2m長	樹脂被覆鋼板
HJアングル-GA	水切固定用アングル	2m長	EPDMシート積層鋼板
ステンレスビス	固定用ネジ	直径5.8mm	仕様により対応
ナイロンプラグ	固定用プラグ	直径8.0mm	仕様により対応
ネオ・カラーASI	タッチペイント	3kg/缶	水性アクリルシリコン系(高耐久用)

■ ディスク・アングル(副資材)

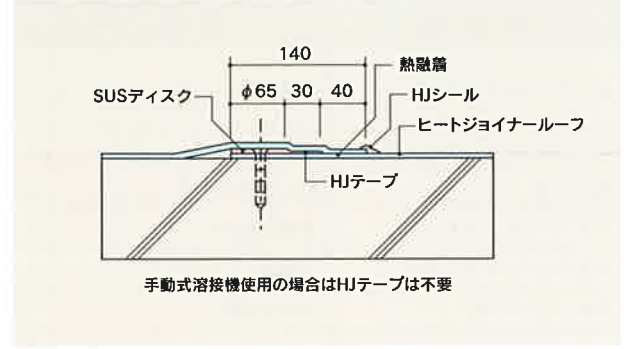


納まり図例

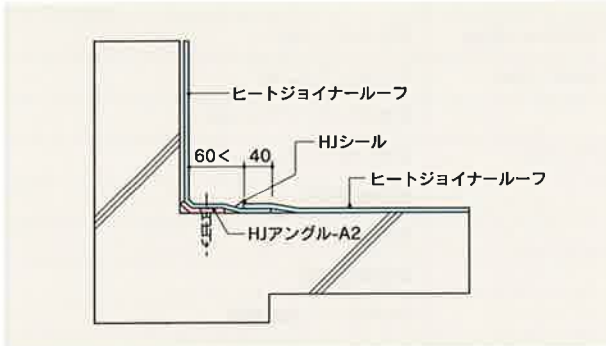
シート接合(HJ-101HF)



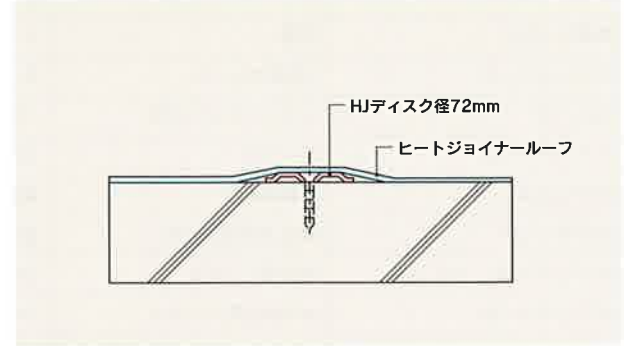
シート接合(HJ-101MJ)



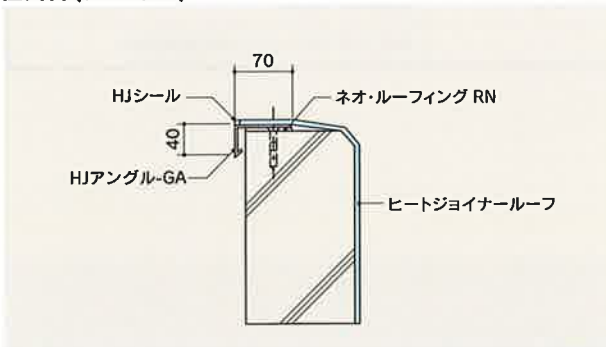
立上り部(HJ-101HF)



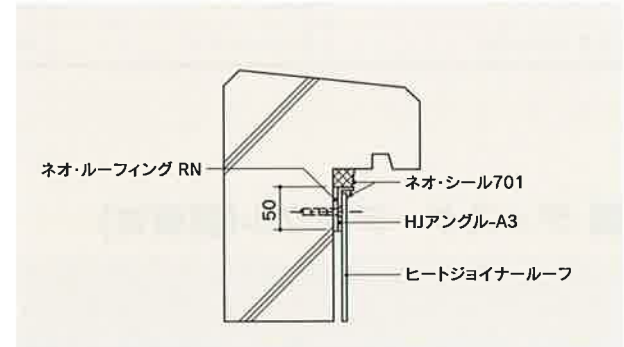
平場アンカー部(HJ-101HF)



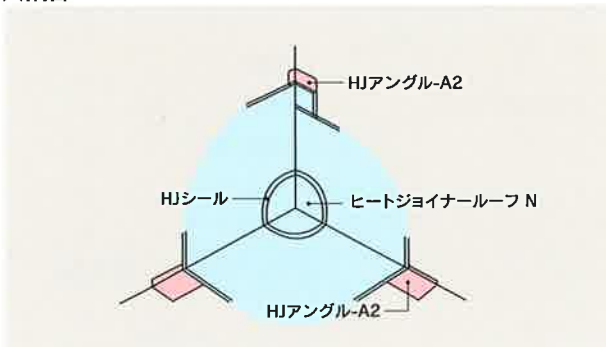
仕舞部(アゴなし)



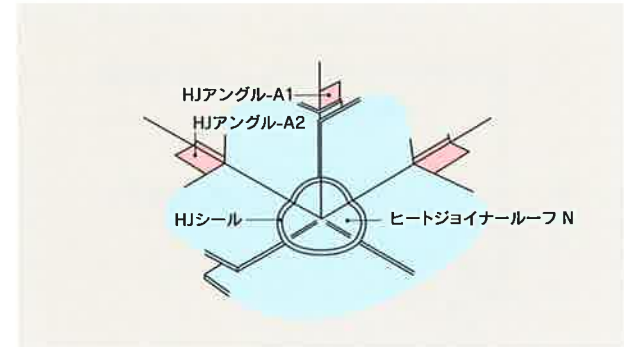
仕舞部(アゴあり)



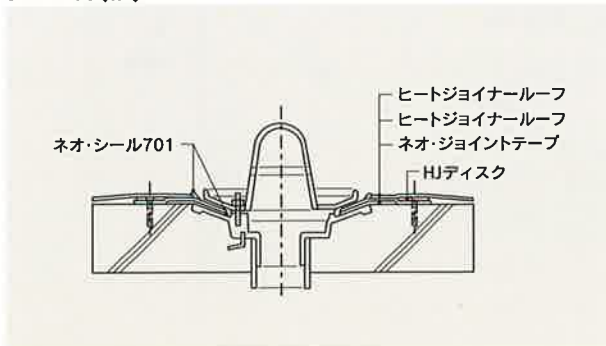
入隅部



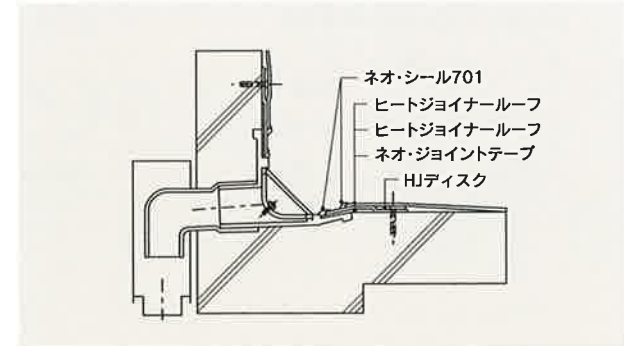
出隅部



ドレン部(縦)



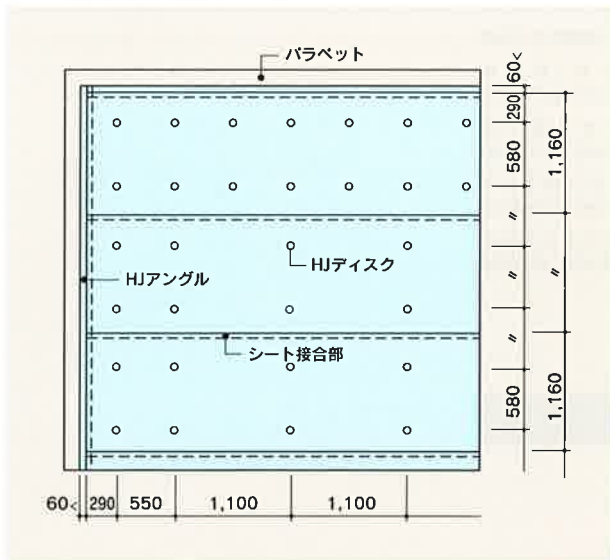
ドレン部(横)



固定用アンカー割付図例

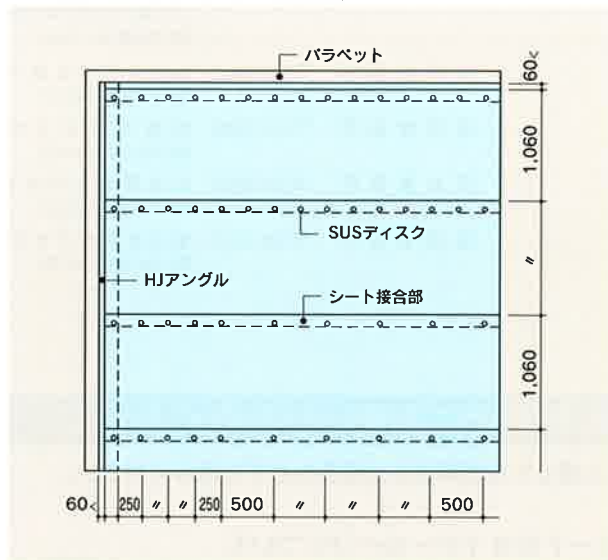
建物の立地条件を「兵庫県神戸市・15m高さ・陸屋根」とした場合の固定ピッチは下図のようになります。建物形状によって、固定ピッチが異なります。ご相談ください。

ディスク割付図例(HJ-101HF)



一般部…1.6個/m²
周辺部…3.2個/m²

ディスク割付図例(HJ-101MJ)



一般部…1.9個/m²
周辺部…3.8個/m²

施工例



自走式溶接機によるシート接合



HJディスク固定



手動式溶接機によるHJアングルへの熱融着固定



入隅線への熱融着固定



三ツ星ベルト株式会社 建設資材事業部

<http://www.mitsuboshi.co.jp>

神戸本社	〒653-0024	神戸市長田区浜添通4丁目1番21号 ☎(078)685-5771 FAX(078)685-5681
東部建築課	〒103-0027	東京都中央区日本橋2丁目3番4号 (日本橋プラザビル10階) ☎(03)5202-2506 FAX(03)5202-2526
西部建築課	〒653-0024	神戸市長田区浜添通4丁目1番21号 ☎(078)685-5791 FAX(078)685-5789
名古屋営業所	〒485-0077	小牧市大字西之島1818番地 (三ツ星ベルト株式会社名古屋工場内) ☎(0568)41-7600 FAX(0568)41-7601
札幌営業所	〒062-0902	札幌市豊平区豊平二条3丁目1番17号 ☎(011)841-9131 FAX(011)812-9370
福岡営業所	〒812-0888	福岡市博多区板付1丁目3番1号 ☎(092)441-4453 FAX(092)451-7186
広島事務所	〒738-0004	広島県廿日市市桜尾2丁目2番39号 ☎(0829)32-9292 FAX(0829)32-9294
四国事務所	〒769-2401	香川県さぬき市津田町津田2893番地 ☎(0879)42-3189 FAX(0879)42-2295

製品を安全にお使いいただくために

施工に関しては標準施工仕様書を必ずお読みください。

1. ヒートジョイナーについて

- ▲警告 このカタログに記載されている以外の仕様では使用しないでください。また、飲料水、食品と直接触れるような使用はしないでください。
- ▲注意 保管する場合は、倒れたり、転がらないよう適切な治具やストッパーを用いてください。

2. 施工について

- ▲警告 傾斜地では滑落の危険があります。足場を確保したうえで、安全帯などを着用してください。
- ▲危険 墜落防止のため工事現場周辺には安全柵を設けてください。
- ▲警告 加熱装置の加熱面などは高温になります。施工の際は保護手袋を着用してください。
- ▲注意 加熱装置は濡れた手で使用すると、感電の恐れがあります。

施工中、および施工後の維持管理上のお願い！

防水層を傷つけたり防水機能を損なわないために、以下の事項を守ってください。

- たき火、花火、喫煙など火気の使用は厳禁です。
- 油、有機溶剤、薬品などを付着させないでください。
- 動物の飼育をしないでください。
- 防水材の上を歩行する場合は、靴底の柔らかい履き物を使用してください。
- 避雷針、テレビアンテナ、空調設備、物干し台などを設置する場合はゴムマットなどの下敷材を施してください。
- 設計時に予定した以上の重量物は設置しないでください。
- 作業する際は刃物で傷をつけたり、尖った物、重量のある物で衝撃を与えないでください。

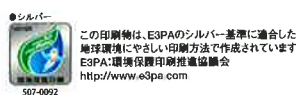


弊社は30年以上の実績を誇るシート防水材料の優良メーカーの団体である当工業会の加盟会社です

KRK 合成高分子ルーフィング工業会

KRKホームページ <http://www.krkroof.net/>

- ①お断りなく、記載内容を変更する場合があります。
- ②最新のカタログかどうか、お確かめください。
- ③ご不明の点がありましたら、上記の弊社、支店、営業所までお問合せください。



この印刷物は環境に優しい大豆油インキを使用しています。