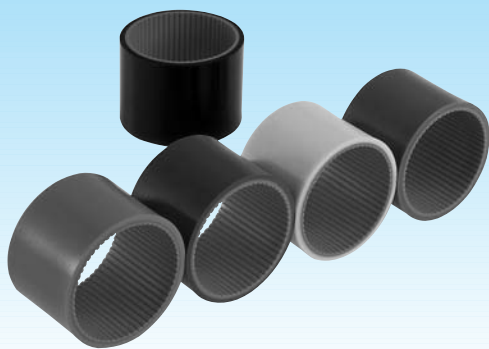


スリーブロール

スリーブロール (ウレタン型物)

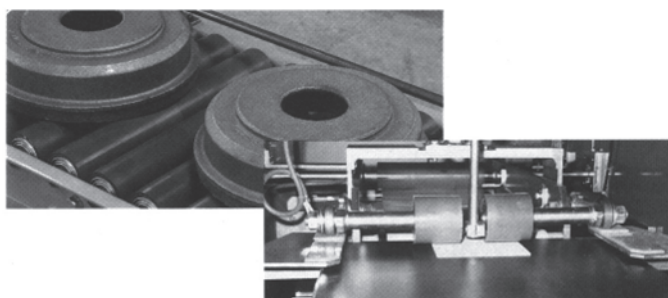
柔剛二層のウレタンが一体成形された、全く新しい発想の圧入式のローラ被覆材、緩衝材です。

- 鉄芯やローラ等に圧入するだけで容易に装着でき、また強力なグリップ力を発揮します。
- 鉄芯やローラへの焼付け (ライニング)、接着剤による巻替えなどの手間が省け、大変経済的です。
- 樹脂やゴム製ローラに比べ、耐摩耗性、耐油性にすぐれています。また耐水性、耐侯性にもすぐれています。
- 柔剛一体の二層構造により、衝撃をやわらげ、静かな背面搬送ができ騒音防止や破損防止に役立ちます。また搬送物にローラの錆等が付着せずクリーン性に富みます。

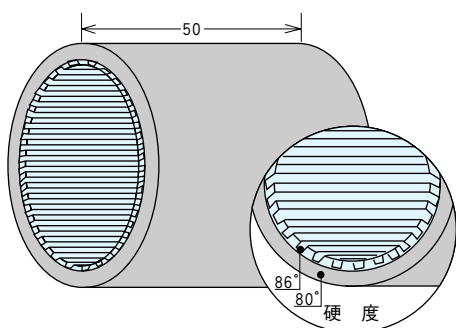


用途

- フラットキャリアローラ、リターンローラ
- 搬送物の保護、錆の表面付着防止、水洗作業ライン
- スレート製造ライン、ガラス板、ブラウン管製造ライン
- フィードローラ
- 自動倉庫、ダンボール箱搬送ライン

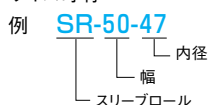


標準サイズ



呼称	適応シャフト径 (mm)	肉厚 (mm)	幅 (mm)	硬度 (°) 背+腹	在庫・非在庫
SR-36	38.0	5	50	80+86 (外側) (内側)	在庫品
SR-41	42.7				
SR-47	48.6				
SR-55	57.0				
SR-58	60.5	3			非在庫品
SS-36	38.0				
SS-41	42.7				
SS-55	57.0				
SS-58	60.5	5 (表面コグ形状)			
SRD-36	38.0				
SRD-41	42.7				
SRD-47	48.6				
SRD-55	57.0				
SRD-58	60.5				

サイズ呼称

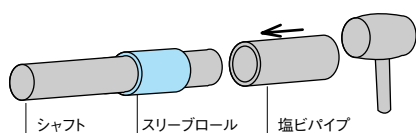


オーダー仕様

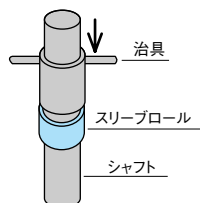
当社営業担当にお問い合わせください。

装着方法

(例1)



(例2)



1. シャフト径より少し大きめの治具 (塩ビパイプ等) を使用すると容易に挿入できます。

2. スリーブロールの内面に溶剤 (シンナー、アセトン、アルコール等) を少量塗布し、すばやく挿入してください。